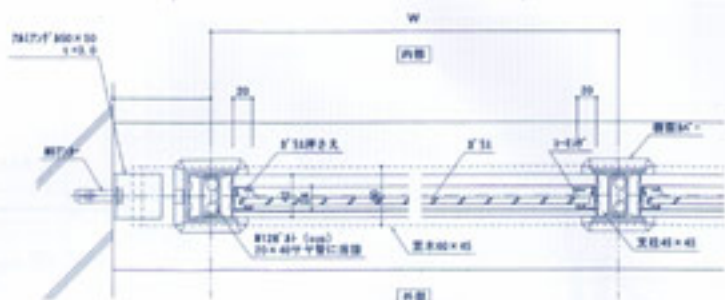
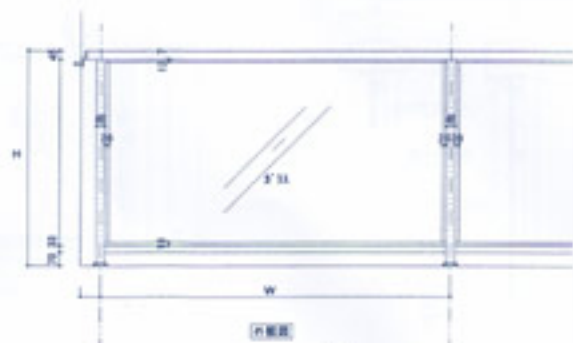
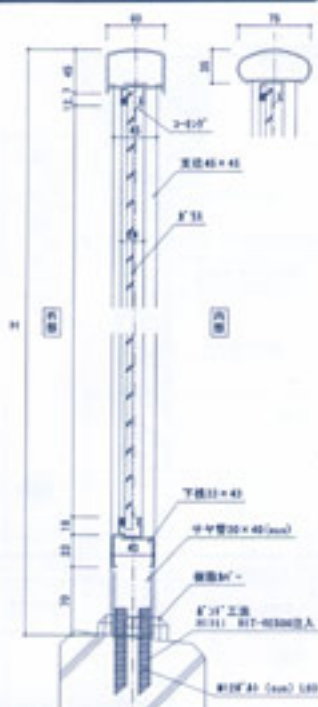


# 一段手摺 (ガラス仕様)



# 二段手摺 (ガラス仕様)

